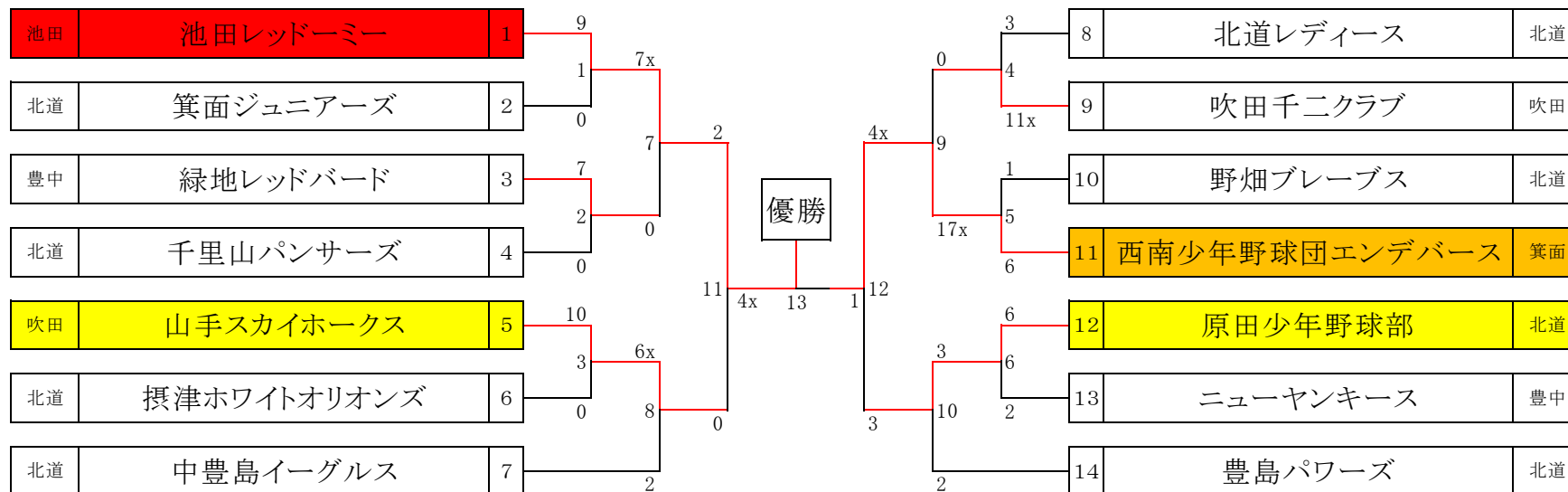




第28回 北海道少年野球大会 組み合わせ

北海道圏少年野球連盟



主な試合会場					
A	箕面西小学校	箕面市新稲3-12-2	H	千里第二小学校	吹田市千里山松が丘25-1
B	箕面第一総合グラウンド	箕面市 新稲 3-12-1	J	千里丘中学校	吹田市青葉丘南15-1
C	野畑小学校	豊中市向丘3-1-1	K	摂津市スポーツ広場	摂津市鳥飼西3-8-1
D	中豊島小学校	豊中市曾根東町6-13-1	L	摂津青少年運動広場	摂津市鶴野3-1
E	豊島小学校	豊中市服部西町3-6-5	M	摂津第一中学校	摂津市南千里丘3-20
F	原田小学校	豊中市原田元町1-17-1	N	摂津第四中学校	摂津市東別府4-6-1
G	豊中第四中学校	豊中市服部本町4-5-7	R	ダイキン新グラウンド	摂津市西一津屋2

2019年2月10日



2018年9月17日確定

北部道圓少年野球連盟 第28回北道少年野球大会 試合日程

北部道圓少年野球連盟

事務局 大河内 芳則
 携帯 070-6611-0021
 TEL 06-6827-5705
 FAX 050-3584-4070

10月07日(日)の日程

会場X	時間	学年	組 み 合 せ		試合 番号	
			一塁側	三塁側		
摂津 第四 中学校 A面	第一試合	9:00	6年	開会式	×	
	第二試合	9:30	6年	池田レッドアーミー	×	箕面ジュニアーズ 1
	第三試合	11:00	6年	北道レディース	×	吹田千二クラブ 4
	第四試合	12:30	6年	緑地レッドバード	×	千里山パンサーズ 2
	第五試合	14:00	6年	山手スカイホークス	×	摂津ホワイトオリオンズ 3
摂津 第四 中学校 B面	第一試合	9:00	6年	開会式	×	
	第二試合	9:30	6年		×	
	第三試合	11:00	6年	原田少年野球部	×	ニューヤンキース 6
	第四試合	12:30	6年	野畑ブレーブス	×	西南少年野球団エンデバース 5
	第五試合	14:00	6年	グラウンド使用不可のためすべて延期となりました		

ご注意 各チーム車台数は、3台以内。
 会場周辺のスーパー等に駐車しないようお願いします。
 駐車場満車の場合は有料駐車場になります、御協力お願いします。
 車にはチーム名を表示してください
 試合会場は車内も含め、敷地内禁煙です、必ず本部に問合せしてください。

大会HP <http://www.hokudou.jp/hokudou28.html>



2018年10月05日確定

北部道圓少年野球連盟 第28回北道少年野球大会 試合日程

北部道圓少年野球連盟

事務局 大河内 芳則
 携帯 070-6611-0021
 TEL 06-6827-5705
 FAX 050-3584-4070

10月08日(月・祝)の日程

会場X	時間	学年	組 み 合 せ			試合 番号
			一塁側		三塁側	
野 畑 小 学 校	第一試合	9:30	6年	開会式	×	
	第二試合	10:00	6年	北道レディース	×	吹田千二クラブ 4
	第三試合	11:00	6年		×	
	第四試合	12:30	6年		×	
	第五試合	14:00	6年		×	
	第一試合	9:00	6年		×	
	第二試合	9:30	6年		×	
	第三試合	11:00	6年		×	
	第四試合	12:30	6年		×	
	第五試合	14:00	6年		×	

ご注意 各チーム車台数は、3台以内。
 会場周辺のスーパー等に駐車しないようお願いします。
 駐車場満車の場合は有料駐車場になります、御協力お願いします。
 車にはチーム名を表示してください
 試合会場は車内も含め、敷地内禁煙です、必ず本部に問合せしてください。

大会HP <http://www.hokudou.jp/hokudou28.html>



2018年10月08日確定

北部道圓少年野球連盟 第28回北道少年野球大会 試合日程

北部道圓少年野球連盟

事務局 大河内 芳則
 携帯 070-6611-0021
 TEL 06-6827-5705
 FAX 050-3584-4070

10月08日(月・祝)の結果

会場X	時間	学年	組 み 合 せ			試合 番号
			一塁側		三塁側	
野 畑 小 学 校	第一試合	9:30	6年	開会式	×	
	第二試合	10:00	6年	北道レディース	3 × 11x	吹田千二クラブ 4
	第三試合	11:00	6年		×	
	第四試合	12:30	6年		×	
	第五試合	14:00	6年		×	
	第一試合	9:00	6年		×	
	第二試合	9:30	6年		×	
	第三試合	11:00	6年		×	
	第四試合	12:30	6年		×	
	第五試合	14:00	6年		×	

ご注意 各チーム車台数は、3台以内。
 会場周辺のスーパー等に駐車しないようお願いします。
 駐車場満車の場合は有料駐車場になります、御協力お願いします。
 車にはチーム名を表示してください
 試合会場は車内も含め、敷地内禁煙です、必ず本部に問合せしてください。

大会HP <http://www.hokudou.jp/hokudou28.html>



2018/10/21確定

北部道圓少年野球連盟 第28回北道少年野球大会 試合日程

北部道圓少年野球連盟

事務局 大河内 芳則
 携帯 070-6611-0021
 TEL 06-6827-5705
 FAX 050-3584-4070

10月27日(土)の日程

会場X	時間	学年	組 み 合 せ			試合 番号
			一塁側		三塁側	
太子橋 河川敷	第一試合	10:00	6年		×	
	第二試合	11:30	6年		×	
	第三試合	13:00	6年	緑地レッドバード	×	千里山パンサーズ 2
	第四試合	14:30	6年	山手スカイホークス	×	摂津ホワイトオリオンズ 3
	第五試合		6年		×	
	第一試合	9:00	6年		×	
	第二試合	10:30	6年		×	
	第三試合	12:00	6年		×	
	第四試合	13:30	6年		×	
	第五試合	15:00	6年		×	

ご注意 各チーム車台数は、3台以内。
 会場周辺のスーパー等に駐車しないようお願いします。
 駐車場満車の場合は有料駐車場になります、御協力お願いします。
 車にはチーム名を表示してください
 試合会場は車内も含め、敷地内禁煙です、必ず本部に問合せしてください。

大会HP <http://www.hokudou.jp/hokudou27.html>



2018/10/29確定

北部道圓少年野球連盟 第28回北道少年野球大会 試合日程

北部道圓少年野球連盟

事務局 大河内 芳則
 携帯 070-6611-0021
 TEL 06-6827-5705
 FAX 050-3584-4070

10月27日(土)の結果

会場X	時間	学年	組 み 合 せ			試合 番号
			一塁側		三塁側	
太子橋 河川敷	第一試合	10:00	6年		×	
	第二試合	11:30	6年		×	
	第三試合	13:00	6年	緑地レッドバード 7	×	0 千里山パンサーズ 2
	第四試合	14:30	6年	山手スカイホークス 10	×	0 摂津ホワイトオリオンズ 3
	第五試合		6年		×	
	第一試合	9:00	6年		×	
	第二試合	10:30	6年		×	
	第三試合	12:00	6年		×	
	第四試合	13:30	6年		×	
	第五試合	15:00	6年		×	

ご注意 各チーム車台数は、3台以内。
 会場周辺のスーパー等に駐車しないようお願いします。
 駐車場満車の場合は有料駐車場になります、御協力お願いします。
 車にはチーム名を表示してください
 試合会場は車内も含め、敷地内禁煙です、必ず本部に問合せしてください。

大会HP <http://www.hokudou.jp/hokudou27.html>



2018/11/04確定

北部道圓少年野球連盟 第28回北道少年野球大会 試合日程

北部道圓少年野球連盟

事務局 大河内 芳則
 携帯 070-6611-0021
 TEL 06-6827-5705
 FAX 050-3584-4070

11月10日(土)の日程

会場L	時間	学年	組 み 合 せ			試合 番号	
			一塁側		三塁側		
摂津青少年運動広場	第一試合	9:30	6年	×			
	第二試合	11:00	6年	×			
	第三試合	12:30	6年	×			
	第四試合	14:30	6年	山手スカイホークス	×	中豊島イーグルス	8
	第五試合	15:30	6年		×		
	第一試合	9:00	6年	×			
	第二試合	10:30	6年	×			
	第三試合	12:00	6年	×			
	第四試合	13:30	6年	×			
	第五試合	15:00	6年		×		

ご注意 各チーム車台数は、3台以内。
 会場周辺のスーパー等に駐車しないようお願いします。
 駐車場満車の場合は有料駐車場になります、御協力お願いします。
 車にはチーム名を表示してください
 試合会場は車内も含め、敷地内禁煙です、必ず本部に問合せしてください。

大会HP <http://www.hokudou.jp/hokudou27.html>



2018/10/21確定

北部道圓少年野球連盟 第28回北道少年野球大会 試合日程

北部道圓少年野球連盟

事務局 大河内 芳則
 携帯 070-6611-0021
 TEL 06-6827-5705
 FAX 050-3584-4070

11月03日(土・祝)の日程

会場X	時間	学年	組 み 合 せ			試合 番号	
			一塁側		三塁側		
野 畑 小 学 校	第一試合	10:00	6年	野畑ブレーブス	×	西南少年野球団エンデバース	5
	第二試合	11:30	6年		×		
	第三試合	13:00	6年		×		
	第四試合	14:30	6年		×		
	第五試合		6年		×		
	第一試合	9:00	6年		×		
	第二試合	10:30	6年		×		
	第三試合	12:00	6年		×		
	第四試合	13:30	6年		×		
	第五試合	15:00	6年		×		

ご注意 各チーム車台数は、3台以内。
 会場周辺のスーパー等に駐車しないようお願いします。
 駐車場満車の場合は有料駐車場になります、御協力お願いします。
 車にはチーム名を表示してください
 試合会場は車内も含め、敷地内禁煙です、必ず本部に問合せしてください。

大会HP <http://www.hokudou.jp/hokudou27.html>



2018/11/11確定

北部道圓少年野球連盟 第20回北海道ちびっ子大会 試合日程

北部道圓少年野球連盟

事務局 大河内 芳則
 携帯 070-6611-0021
 TEL 06-6827-5705
 FAX 050-3584-4070

11月11日(日)の結果

会場B	時間	学年	組 み 合 せ			試合 番号		
			一塁側		三塁側			
野 畑 小 学 校	第一試合	8:30	3年		×			
	第二試合	10:00	3年		×			
	第三試合	11:30	3年		×			
	第四試合	13:00	3年	ジュニアコンドルズ 7x	×	6	小鳩スプリンター	1
	第五試合	14:30	3年		×			
	第一試合	8:30	3年		×			
	第二試合	10:00	3年	確認のため送信です	×			
	第三試合	11:30	3年		×			
	第四試合	13:00	3年		×			
	第五試合	14:30	3年		×			

ご注意 各チーム車台数は、3台以内。

会場周辺のスーパー等に駐車しないようお願いします。

駐車場満車の場合は有料駐車場になります、御協力お願いします。

車にはチーム名を表示してください

試合会場は車内も含め、敷地内禁煙です、必ず本部に問合せしてください。

組み合わせ <http://hokudou.jp/2018-20tibikko3.pdf>

日程等 <http://hokudou.jp/tibikko.html>



2018/10/29確定

北海道圓少年野球連盟 第28回北道少年野球大会 試合日程

北海道圓少年野球連盟

事務局 大河内 芳則
 携帯 070-6611-0021
 TEL 06-6827-5705
 FAX 050-3584-4070

11月18日(日)の日程

会場A	時間	学年	組 み 合 せ			試合 番号	
			一塁側		三塁側		
箕面西小学校	第一試合	10:00	6年		×		
	第二試合	11:30	6年		×		
	第三試合	13:15	6年	池田レッドアーミー	×	箕面ジュニアーズ	1
	第四試合	15:00	6年		×		
	第五試合		6年		×		
	第一試合	9:00	6年		×		
	第二試合	10:30	6年		×		
	第三試合	12:00	6年		×		
	第四試合	13:30	6年		×		
	第五試合	15:00	6年		×		

ご注意 各チーム車台数は、3台以内。
 会場周辺のスーパー等に駐車しないようお願いします。
 駐車場満車の場合は有料駐車場になります、御協力お願いします。
 車にはチーム名を表示してください
 試合会場は車内も含め、敷地内禁煙です、必ず本部に問合せしてください。

大会HP <http://www.hokudou.jp/hokudou27.html>



2018/11/19確定

北部道圓少年野球連盟 第28回北道少年野球大会 試合日程

北部道圓少年野球連盟

事務局 大河内 芳則
 携帯 070-6611-0021
 TEL 06-6827-5705
 FAX 050-3584-4070

11月18日(日)の結果

会場A	時間	学年	組 み 合 せ			試合 番号	
			一塁側		三塁側		
箕面西 小学校	第一試合	10:00	6年		×		
	第二試合	11:30	6年		×		
	第三試合	13:15	6年	池田レッドアーミー 9	×	0 箕面ジュニアーズ	1
	第四試合	15:00	6年		×		
	第五試合		6年		×		
	第一試合	9:00	6年		×		
	第二試合	10:30	6年		×		
	第三試合	12:00	6年		×		
	第四試合	13:30	6年		×		
	第五試合	15:00	6年		×		

ご注意 各チーム車台数は、3台以内。
 会場周辺のスーパー等に駐車しないようお願いします。
 駐車場満車の場合は有料駐車場になります、御協力お願いします。
 車にはチーム名を表示してください
 試合会場は車内も含め、敷地内禁煙です、必ず本部に問合せしてください。

大会HP <http://www.hokudou.jp/hokudou27.html>



2018/11/20変更確定

北部道圓少年野球連盟 第28回北道少年野球大会 試合日程

北部道圓少年野球連盟

事務局 大河内 芳則
 携帯 070-6611-0021
 TEL 06-6827-5705
 FAX 050-3584-4070

11月25日(日)の日程

会場K	時間	学年	組 み 合 せ			試合 番号
			一塁側		三塁側	
摂津市 スポーツ 広場	第一試合	9:00	6年		×	5
	第二試合	10:30	6年		×	
	第三試合	12:00	6年	野畑ブレーブス	×	西南少年野球団エンデバース
	第四試合	13:30	6年		×	
	第五試合	15:00	6年		×	
	第一試合	9:00	6年		×	
	第二試合	10:30	6年		×	
	第三試合	12:00	6年		×	
	第四試合	13:30	6年		×	
	第五試合	15:00	6年		×	

ご注意 各チーム車台数は、3台以内。
 会場周辺のスーパー等に駐車しないようお願いします。
 駐車場満車の場合は有料駐車場になります、御協力お願いします。
 車にはチーム名を表示してください
 試合会場は車内も含め、敷地内禁煙です、必ず本部に問合せしてください。

大会HP <http://www.hokudou.jp/hokudou27.html>



2018/11/25確定

北海道圓少年野球連盟 第28回北道少年野球大会 試合日程

北海道圓少年野球連盟

事務局 大河内 芳則
 携帯 070-6611-0021
 TEL 06-6827-5705
 FAX 050-3584-4070

11月25日(日)の結果

会場K	時間	学年	組 み 合 せ			試合 番号		
			一塁側		三塁側			
摂津市 スポーツ 広場	第一試合	9:00	6年		×		5	
	第二試合	10:30	6年		×			
	第三試合	12:00	6年	野畑ブレーブス	1	×	6 西南少年野球団エンデバース	
	第四試合	13:30	6年		×			
	第五試合	15:00	6年		×			
	第一試合	9:00	6年		×			
	第二試合	10:30	6年		×			
	第三試合	12:00	6年		×			
	第四試合	13:30	6年		×			
	第五試合	15:00	6年		×			

ご注意 各チーム車台数は、3台以内。
 会場周辺のスーパー等に駐車しないようお願いします。
 駐車場満車の場合は有料駐車場になります、御協力お願いします。
 車にはチーム名を表示してください
 試合会場は車内も含め、敷地内禁煙です、必ず本部に問合せしてください。

大会HP <http://www.hokudou.jp/hokudou27.html>



2018/11/25 15:49

北海道圓少年野球連盟 第28回北海道少年野球大会 試合日程

北海道圓少年野球連盟

事務局 大河内 芳則
 携帯 070-6611-0021
 TEL 06-6827-5705
 FAX 050-3584-4070

12月01日(土)の日程

会場K	時間	学年	組 み 合 せ			試合 番号	
			一塁側		三塁側		
摂津市 スポーツ 広場	第一試合	10:00	6年		×		
	第二試合	11:30	6年		×		
	第三試合	13:00	6年		×		
	第四試合	14:30	6年	原田少年野球部	×	ニューヤンキース	6
	第五試合		6年		×		
	第一試合	9:00	6年		×		
	第二試合	10:30	6年		×		
	第三試合	12:00	6年		×		
	第四試合	13:30	6年		×		
	第五試合	15:00	6年		×		

ご注意 各チーム車台数は、3台以内。
 会場周辺のスーパー等に駐車しないようお願いします。
 駐車場満車の場合は有料駐車場になります、御協力お願いします。
 車にはチーム名を表示してください
 試合会場は車内も含め、敷地内禁煙です、必ず本部に問合せしてください。

大会HP <http://www.hokudou.jp/hokudou27.html>



2018/12/01確定

北部道圓少年野球連盟 第28回北道少年野球大会 試合日程

北部道圓少年野球連盟

事務局 大河内 芳則
 携帯 070-6611-0021
 TEL 06-6827-5705
 FAX 050-3584-4070

12月01日(土)の結果

会場K	時間	学年	組 み 合 せ				試合 番号
			一塁側		三塁側		
摂津市 スポ ー ツ 広 場	第一試合	10:00	6年		×		
	第二試合	11:30	6年		×		
	第三試合	13:00	6年		×		
	第四試合	14:30	6年	原田少年野球部 6	×	2 ニューヤンキース	6
	第五試合		6年		×		
	第一試合	9:00	6年		×		
	第二試合	10:30	6年		×		
	第三試合	12:00	6年		×		
	第四試合	13:30	6年		×		
	第五試合	15:00	6年		×		

ご注意 各チーム車台数は、3台以内。
 会場周辺のスーパー等に駐車しないようお願いします。
 駐車場満車の場合は有料駐車場になります、御協力お願いします。
 車にはチーム名を表示してください
 試合会場は車内も含め、敷地内禁煙です、必ず本部に問合せしてください。

大会HP <http://www.hokudou.jp/hokudou27.html>



2018/11/27確定

北海道圓少年野球連盟 第28回北道少年野球大会 試合日程

北海道圓少年野球連盟

事務局 大河内 芳則
 携帯 070-6611-0021
 TEL 06-6827-5705
 FAX 050-3584-4070

12月08日(土)の結果

会場L	時間	学年	組 み 合 せ			試合 番号
			一塁側		三塁側	
摂津青少年運動広場	第一試合	9:00	6年		×	
	第二試合	10:30	6年		×	
	第三試合	12:00	6年		×	
	第四試合	13:30	6年		×	
	第五試合	15:00	6年		×	
	第一試合	9:00	6年		×	
	第二試合	10:30	6年		×	
	第三試合	12:00	6年		×	
	第四試合	13:30	6年		×	
	第五試合	15:00	6年		×	

ご注意 各チーム車台数は、3台以内。
 会場周辺のスーパー等に駐車しないようお願いします。
 駐車場満車の場合は有料駐車場になります、御協力お願いします。
 車にはチーム名を表示してください
 試合会場は車内も含め、敷地内禁煙です、必ず本部に問合せしてください。

大会HP <http://www.hokudou.jp/hokudou27.html>



2018/12/09確定

北部道圓少年野球連盟 第28回北道少年野球大会 試合日程

北部道圓少年野球連盟

事務局 大河内 芳則
 携帯 070-6611-0021
 TEL 06-6827-5705
 FAX 050-3584-4070

12月09日(日)の結果

会場L	時間	学年	組 み 合 せ				試合 番号
			一塁側			三塁側	
豊島 小学 校	第一試合	9:00	6年		×		
	第二試合	10:30	6年		×		
	第三試合	12:00	6年		×		
	第四試合	13:30	6年		×		
	第五試合	15:00	6年	原田少年野球部	3	×	2 豊島パワーズ
	第一試合	9:00	6年		×		
	第二試合	10:30	6年		×		
	第三試合	12:00	6年		×		
	第四試合	13:30	6年		×		
	第五試合	15:00	6年		×		

ご注意 各チーム車台数は、3台以内。
 会場周辺のスーパー等に駐車しないようお願いします。
 駐車場満車の場合は有料駐車場になります、御協力お願いします。
 車にはチーム名を表示してください
 試合会場は車内も含め、敷地内禁煙です、必ず本部に問合せしてください。

大会HP <http://www.hokudou.jp/hokudou27.html>



2018/12/02確定

北部道圓少年野球連盟 第28回北道少年野球大会 試合日程

北部道圓少年野球連盟

事務局 大河内 芳則
 携帯 070-6611-0021
 TEL 06-6827-5705
 FAX 050-3584-4070

12月09日(日)の日程

会場L	時間	学年	組 み 合 せ			試合 番号	
			一塁側		三塁側		
豊島 小学 校	第一試合	9:00	6年		×		
	第二試合	10:30	6年		×		
	第三試合	12:00	6年		×		
	第四試合	13:30	6年		×		
	第五試合	15:00	6年	原田少年野球部	×	豊島パワーズ	10
	第一試合	9:00	6年		×		
	第二試合	10:30	6年		×		
	第三試合	12:00	6年		×		
	第四試合	13:30	6年		×		
	第五試合	15:00	6年		×		

ご注意 各チーム車台数は、3台以内。
 会場周辺のスーパー等に駐車しないようお願いします。
 駐車場満車の場合は有料駐車場になります、御協力お願いします。
 車にはチーム名を表示してください
 試合会場は車内も含め、敷地内禁煙です、必ず本部に問合せしてください。

大会HP <http://www.hokudou.jp/hokudou27.html>



2018/12/15確定

北海道圓少年野球連盟 第28回北道少年野球大会 試合日程

北海道圓少年野球連盟

事務局 大河内 芳則
 携帯 070-6611-0021
 TEL 06-6827-5705
 FAX 050-3584-4070

12月15日(土)の結果

会場L	時間	学年	組 み 合 せ				試合 番号	
			一塁側		三塁側			
摂津青 少年運 動広場	第一試合	9:00	6年	池田レッドアーミー	7x ×	0	緑地レッドバード	7
	第二試合	10:30	6年	吹田千二クラブ	0 ×	17x	西南少年野球団エンデバース	9
	第三試合	12:00	6年		×			
	第四試合	14:30	6年		×			
	第五試合	15:30	6年		×			
	第一試合	9:00	6年		×			
	第二試合	10:30	6年		×			
	第三試合	12:00	6年		×			
	第四試合	13:30	6年		×			
	第五試合	15:00	6年		×			

ご注意 各チーム車台数は、3台以内。
 会場周辺のスーパー等に駐車しないようお願いします。
 駐車場満車の場合は有料駐車場になります、御協力お願いします。
 車にはチーム名を表示してください
 試合会場は車内も含め、敷地内禁煙です、必ず本部に問合せしてください。

大会HP <http://www.hokudou.jp/hokudou27.html>



2018/12/14変更確定

北部道圓少年野球連盟 第28回北道少年野球大会 試合日程

北部道圓少年野球連盟

事務局 大河内 芳則
 携帯 070-6611-0021
 TEL 06-6827-5705
 FAX 050-3584-4070

12月15日(土)の結果

会場L	時間	学年	組 み 合 せ			試合 番号	
			一塁側		三塁側		
摂津青 少年運 動広場	第一試合	9:00	6年	池田レッドアーミー	×	緑地レッドバード	7
	第二試合	10:30	6年	吹田千二クラブ	×	西南少年野球団エンデバース	9
	第三試合	12:00	6年		×		
	第四試合	14:30	6年		×		
	第五試合	15:30	6年		×		
	第一試合	9:00	6年		×		
	第二試合	10:30	6年		×		
	第三試合	12:00	6年		×		
	第四試合	13:30	6年		×		
	第五試合	15:00	6年		×		

ご注意 各チーム車台数は、3台以内。
 会場周辺のスーパー等に駐車しないようお願いします。
 駐車場満車の場合は有料駐車場になります、御協力お願いします。
 車にはチーム名を表示してください
 試合会場は車内も含め、敷地内禁煙です、必ず本部に問合せしてください。

大会HP <http://www.hokudou.jp/hokudou27.html>



2018/12/22確定

北部道圓少年野球連盟 第28回北道少年野球大会 試合日程

北部道圓少年野球連盟

事務局 大河内 芳則
 携帯 070-6611-0021
 TEL 06-6827-5705
 FAX 050-3584-4070

12月22日(土)の日程

会場L	時間	学年	組 み 合 せ			試合 番号	
			一塁側		三塁側		
豊島 小学 校	第一試合	9:30	6年	池田レッドアーミー	×	山手スカイホークス	11
	第二試合	11:00	6年		×		
	第三試合	12:30	6年	雨延期	×		
	第四試合	14:00	6年		×		
	第五試合		6年		×		
	第一試合	9:00	6年		×		
	第二試合	10:30	6年		×		
	第三試合	12:00	6年		×		
	第四試合	13:30	6年		×		
	第五試合	15:00	6年		×		

ご注意 駐車場がありません、近隣の有料駐車場にお願いします

豊中市立豊島(てしま)小学校、豊中市服部西町3-6-5

試合会場は車内も含め、敷地内禁煙です、必ず本部に問合せしてください。

大会HP <http://www.hokudou.jp/hokudou27.html>



2019/01/07確定

北部道圓少年野球連盟 第28回北道少年野球大会 試合日程

北部道圓少年野球連盟

事務局 大河内 芳則
 携帯 070-6611-0021
 TEL 06-6827-5705
 FAX 050-3584-4070

01月14日(月・祝)の日程

会場L	時間	学年	組 み 合 せ			試合 番号	
			一塁側		三塁側		
摂津青少年運動広場	第一試合	9:30	6年	池田レッドアーミー	×	山手スカイホークス	11
	第二試合	11:00	6年		×		
	第三試合	12:30	6年	西南少年野球団エンデバース	×	原田少年野球部	12
	第四試合	14:00	6年		×		
	第五試合		6年		×		
	第一試合	9:00	6年		×		
	第二試合	10:30	6年		×		
	第三試合	12:00	6年		×		
	第四試合	13:30	6年		×		
	第五試合	15:00	6年		×		

ご注意 各チーム車台数は、3台以内。
 会場周辺のスーパー等に駐車しないようお願いします。
 駐車場満車の場合は有料駐車場になります、御協力お願いします。
 車にはチーム名を表示してください
 試合会場は車内も含め、敷地内禁煙です、必ず本部に問合せしてください。
 摂津市青少年運動広場 摂津市鶴野3-1

大会HP <http://www.hokudou.jp/hokudou28.html>



2019/01/14確定

北部道圓少年野球連盟 第28回北道少年野球大会 試合日程

北部道圓少年野球連盟

事務局 大河内 芳則
 携帯 070-6611-0021
 TEL 06-6827-5705
 FAX 050-3584-4070

01月14日(月・祝)の結果

会場L	時間	学年	組 み 合 せ				試合 番号	
			一塁側		三塁側			
摂津青少年運動広場	第一試合	9:30	6年	池田レッドアーミー 2	×	0	山手スカイホークス	11
	第二試合	11:00	6年		×			
	第三試合	12:30	6年	西南少年野球団エンデバース 4x	×	3	原田少年野球部	12
	第四試合	14:00	6年		×			
	第五試合		6年		×			
	第一試合	9:00	6年		×			
	第二試合	10:30	6年		×			
	第三試合	12:00	6年		×			
	第四試合	13:30	6年		×			
	第五試合	15:00	6年		×			

ご注意 各チーム車台数は、3台以内。
 会場周辺のスーパー等に駐車しないようお願いします。
 駐車場満車の場合は有料駐車場になります、御協力お願いします。
 車にはチーム名を表示してください
 試合会場は車内も含め、敷地内禁煙です、必ず本部に問合せしてください。
 摂津市青少年運動広場 摂津市鶴野3-1

大会HP <http://www.hokudou.jp/hokudou28.html>



2019/01/20確定

北部道圓少年野球連盟 第28回北道少年野球大会 試合日程

北部道圓少年野球連盟

事務局 大河内 芳則
 携帯 070-6611-0021
 TEL 06-6827-5705
 FAX 050-3584-4070

02月10日(日)の日程

会場G	時間	学年	組 み 合 せ			試合 番号	
			一塁側		三塁側		
豊 中 市 立 第 四 中 学 校	第一試合	9:30	6年	池田レッドアーミー	×	西南少年野球団エンデバース	13
	第二試合	11:00	6年	表彰式・閉会式	×		
	第三試合	12:30	6年		×		
	第四試合	14:00	6年		×		
	第五試合		6年		×		
	第一試合	9:00	6年		×		
	第二試合	10:30	6年		×		
	第三試合	12:00	6年		×		
	第四試合	13:30	6年		×		
	第五試合	15:00	6年		×		

ご注意 駐車場がありません、近隣の有料駐車場にお願いします

豊中市立第四中学校 豊中市服部本町4-5-7

試合会場は車内も含め、敷地内禁煙です、必ず本部に問合せしてください。

大会HP <http://www.hokudou.jp/hokudou28.html>



2019/02/10確定

北部道圓少年野球連盟 第28回北道少年野球大会 試合日程

北部道圓少年野球連盟

事務局 大河内 芳則
 携帯 070-6611-0021
 TEL 06-6827-5705
 FAX 050-3584-4070

02月10日(日)の結果

会場G	時間	学年	組 み 合 せ			試合 番号	
			一塁側		三塁側		
豊 中 市 立 第 四 中 学 校	第一試合	9:30	6年	池田レッドアーミー 4x	×	1 西南少年野球団エンデバース	13
	第二試合	11:00	6年	表彰式・閉会式	×		
	第三試合	12:30	6年		×		
	第四試合	14:00	6年		×		
	第五試合		6年		×		
	第一試合	9:00	6年		×		
	第二試合	10:30	6年		×		
	第三試合	12:00	6年		×		
	第四試合	13:30	6年		×		
	第五試合	15:00	6年		×		

ご注意 駐車場がありません、近隣の有料駐車場にお願いします

豊中市立第四中学校 豊中市服部本町4-5-7

試合会場は車内も含め、敷地内禁煙です、必ず本部に問合せしてください。

大会HP <http://www.hokudou.jp/hokudou28.html>